

inova[®]

So viel ist sicher!



Sportplatzprodukte

inova[®]

*Ballfangzäune
Barrieren*

Wirksame Abgrenzungen!

INOVA[®] Ballfangzaun

Doppelstabgitter und/oder Kunststoffnetz

Funktionalität und Ästhetik ist ein unschlagbares Team.

Mit den INOVA Ballfangzäunen bieten wir für kommunale oder auch private Zwecke vielfältige individuelle Lösungen, um Sportplätze und ähnliche Gelände abzusichern.

Einerseits ist das Sport- und Spielgelände vor Eindringlingen geschützt, andererseits schützen INOVA Ballfangzäune durch teils immense Höhen auch das Umfeld einer Sportanlage.

Nicht jeder Ball kann im Tor landen. Deshalb ist es wichtig, angrenzende Grundstücke, Häuser und Straßen vor plötzlich umherfliegenden Bällen zu sichern.

So werden Passanten und Nachbarn nicht belästigt, geparkte Autos nicht beschädigt, Bälle verschwinden nicht im Gebüsch und das wichtigste: spielende Kinder sind nicht gezwungen, Bälle außerhalb des Sportplatzes, z.B. von der Straße wiederzuholen.

Ihre Anforderung – unser Zaun

Durch flexible Zaunhöhen können Sie Ihren Sportplatz auch in unterschiedlichen Höhen einzäunen. So macht es in vielen Fällen Sinn, den Zaun hinter den Toren höher zu planen, als entlang der Seitenlinien.

Optimale Sicherheitsabgrenzung

- Langfristiger, geräuschgedämmter Geländeschutz (Lärmschutzzertifiziert)
- Bis zu 10 m Höhe
- Zuverlässiger Korrosionsschutz durch Feuerverzinkung nach DIN EN 1461
- Alle RAL Farben erhältlich (z.B. Vereinsfarben)
- Pfostenprofile gemäß statischer Berechnung Typ INOVA PBF
- Bespannung der Zäune Typ INOVA DI (8/6/8)
- Einfache Montage

Extras

- Integration von INOVA[®] Drehflügeltoren
- Individuelle Höhensprünge
- Sicherheitsschrauben (Anti-Demontage)
- Sonderhöhen auf Anfrage

Die Farbe bestimmen Sie!

- Feuerverzinkt oder Pulverbeschichtet in den Standard RAL-Farben

RAL 6005 Moosgrün

RAL 7016 Anthrazitgrau

w
eit
er
e

4,0 m und 6,0 m Ballfangzaun Gitter-Bespannung Feuerverzinkung und Pulverbeschichtet in RAL 7016 Anthrazitgrau.



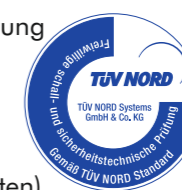
Ballfangzaun inoSport Kombi L5, 10 m hoch



INOVA[®] Ballfangzaun mit Durchgangsöffnung, FVZ Bespannung Doppelstabmatten

Lärmschutzzertifizierung

Klirrfrei gem. 18. Verordnung zur Durchführung des Bundesimmissionsschutzgesetzes Sportanlagenlärmschutzverordnung - 18.BimSchV (TÜV-Gutachten)



Wir empfehlen in Übereinstimmung mit DIN EN 18320 die (VOB – Teil C: ATV) Bespannung bei Ballfanganlagen ohne Übersteigschutz bzw. Stabüberstände auszuführen. Die Vertikalstäbe sollten beidseitig bündig abschließen.



Ballfangzaun mit integrierter Tür

inoSport UNI L5

Doppelstabgitter

Üblicherweise werden INOVA[®] Ballfangzäune bis zu einer Höhe von 2 Metern mit einer 50 x 200 mm Maschenweite verbaut. Darüber werden Matten mit 100 x 200 mm Maschenweite montiert. Für größere Höhen besteht die Möglichkeit, im oberen Bereich mit einer Netzbespannung zu arbeiten (Seite 6 - 7).

Verzinkt und pulverbeschichtet sind INOVA[®] Ballfangzäune auch bei regelmäßiger, intensiver Beanspruchung perfekt vor Korrosion geschützt.

Durch die Befestigung der Matten mittels Kunststoffdistanzhalter gibt es keine direkte metallische Verbindung. Das macht unsere Zäune absolut klirrfrei. Besonders in der Nähe von Wohngebieten werden INOVA[®] Ballfangzäune deshalb geschätzt.



1 Unser Pfosten gemäß statischer Berechnung zum einbetonieren

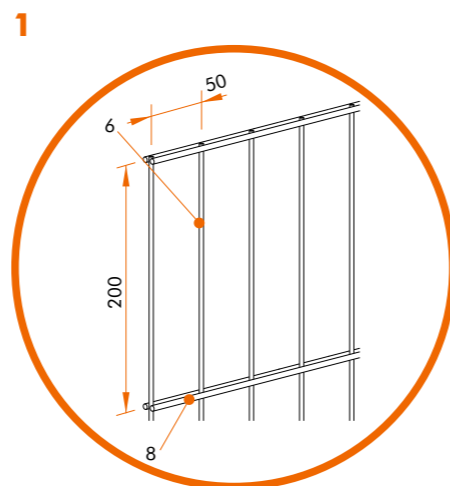
3

1

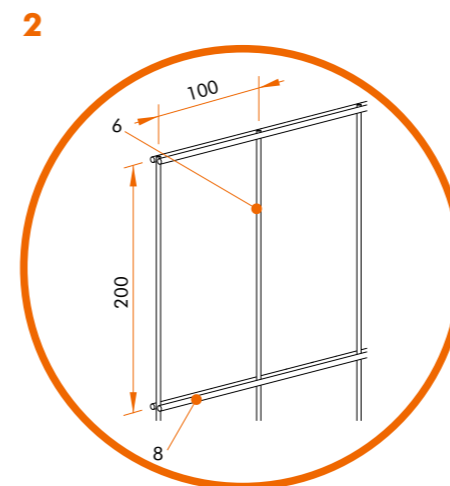
2



Doppelstabgitterzaun



Doppelstabgitter Maschenweite 50 x 200 mm x 2030 mm hoch



Doppelstabgitter Maschenweite 100 x 200 mm x z.B. 2030 mm hoch



Technische Daten

inoSport UNI L5 - Stabgitter

| Doppelstabmatte Typ INOVA [®] Industrie | | |
|--|--|--|
| | DI 50 x 200 | DI 100 x 200 |
| Stabtyp | 8/6/8 | 8/6/8 |
| Maschung | 50 x 200 mm | 100 x 200 mm |
| Mattenlänge | 2.510 mm | 2.510 mm |
| Mattenhöhe | 608 - 2.430 mm in Stufen von 200 mm | 608 - 2.430 mm in Stufen von 200 mm |

Die Vertikalstäbe sollten beidseitig bündig abschließen.

inoSport KOMBI L5

Doppelstabgitter und Kunststoffnetz

Mit dem inoSport Kombi bieten wir Ihnen ein clever durchdachtes und einfach zu montierendes System für Netzbespannungen.

Alle Bauteile sind eigens für das Rückspannsystem vorbereitet, um auf der Baustelle einfach und Problemlos montiert werden zu können.

Zum Lieferumfang gehören ausnahmslos alle notwendigen Teile. Zaunpfosten, Doppelstabmatten, Netze, Traversen, Spannbrücken, Spannsaile und Seilgarnituren – alles gemäß statischer Berechnungen gefertigt.

Uns ist es wichtig, dass sich Ballfangzäune trotz und wegen ihrer teils immensen Höhen in ihr Umfeld einfügen. Vor allem in spezifischen Vereinsfarben sind unsere Ballfangzäune echte Hingucker. Der Zaun wirkt nicht nur schützend, sondern gleichzeitig einladend.

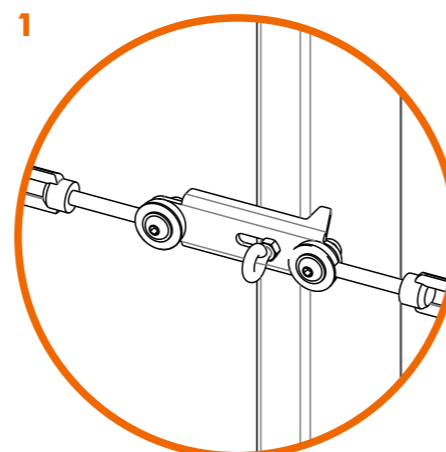


Technische Daten

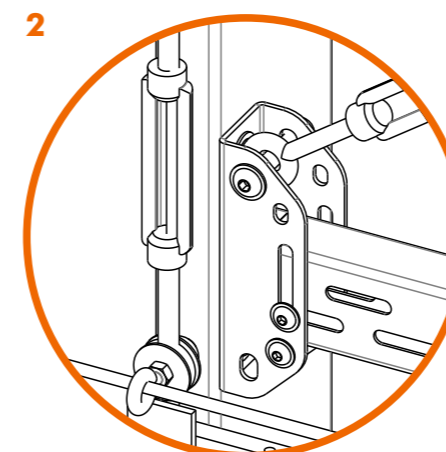
inoSport KOMBI L5
Kombinierte Bespannung in zwei Ebenen aus Doppelstabgitter und Netzgewebe.

| | Gitterebene | Netzebene |
|--------------------|--|---|
| Stabtyp/Garnstärke | 8/6/8 | 3 bis 4 mm |
| Maschung | 50 x 200 mm | 100 x 100 |
| Pfostenachsmaß | 2.520 mm | 2.520 / 5040 mm* |
| Mattenhöhe | 608 - 2.430 mm in Stufen von 200 mm | 1000 - 2000 mm in Stufen von 1000 mm |

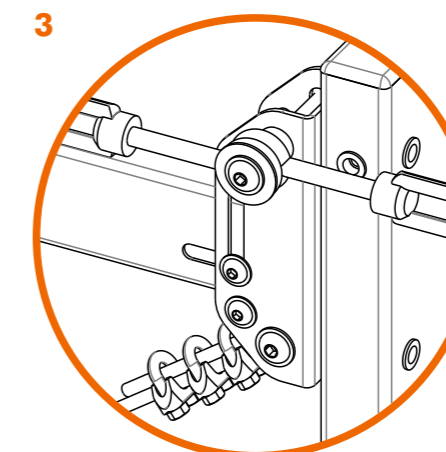
Pfostenabstand 2,52 m (Einzelfeldmontage), * Mit Mittelpfosten der Größe 2,0 m



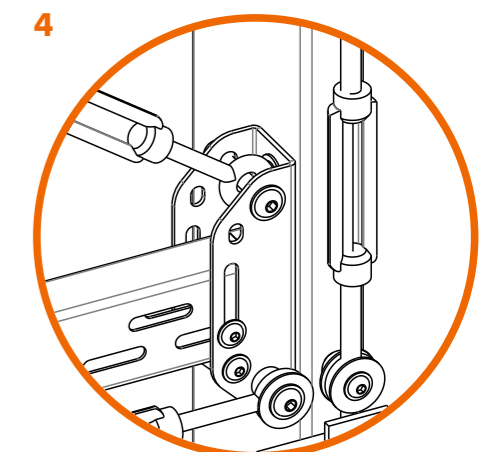
Optional 3-zügig
Sockelverschraubung, 2 x
Halbgarnitur Horizontalseil



Einfeld
Vertikalseil Garnitur



Kreuzfeldverspannung
Halbgarnitur Horizontalseil
Sattelabschluss



Endfeldverspannung
Vertikalseil und Diagonalseil Garnitur

inoSport UNI L5

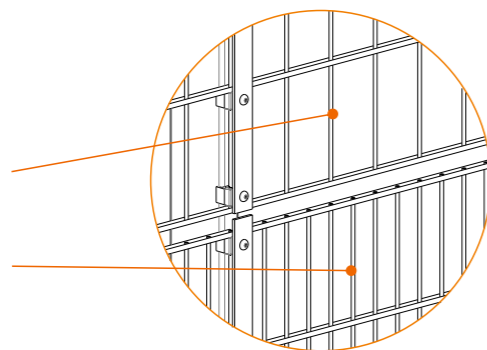
Doppelstabgitter-Bespannung

Kopfebene

Doppelstabgitter Stabtyp 8/6/8
Maschenteilung **100 x 200**

Rumpfebene

Doppelstabgitter Stabtyp 8/6/8
Maschenteilung **50 x 200**



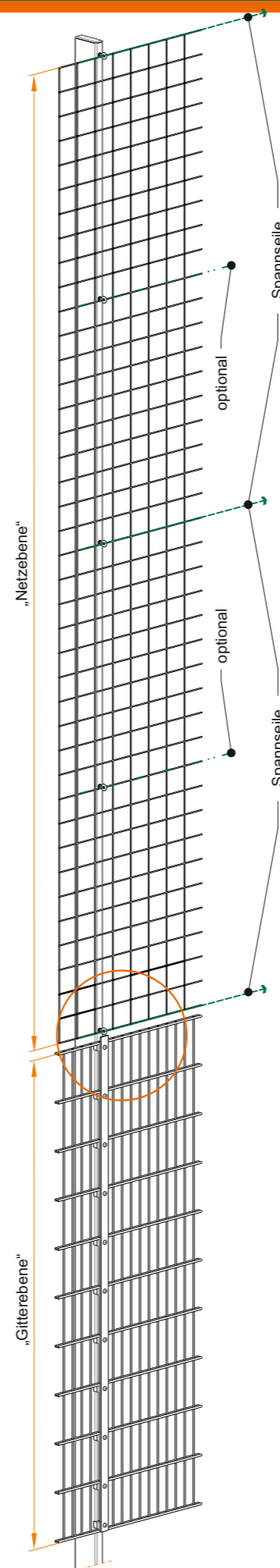
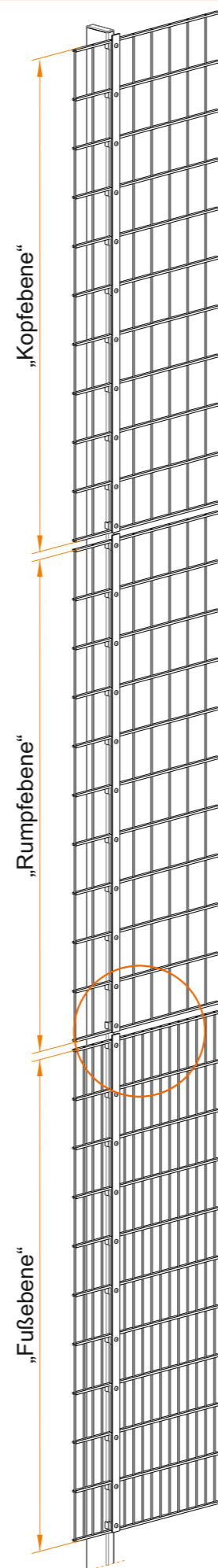
- Pfostenkörper** Rechteckige Stahl-Hohlprofil, Toleranzen gem. EN 10219-2, 80x40, 100x40, 120x40, 120x60 mm
- Ausführung** Zwischenpfosten, Endpfosten oder Eckpfosten **Links** bzw. Eckpfosten **Rechts**
- Pfostenfuß** gerade zur Fundamenteinspannung
- Lochbild** Schraubdistanz max. 200 mm
- Halter** Kunststoff-Distanzhalter Modell PrimaFlex mit Metall-Gewindeinsatz M8 genietet
- Kopfabschluss** Kunststoff-Stopfen bündig
- Befestigung** Stahl-Rundlochleiste Größe 40x5, mehrteilig
- Schrauben** Linsenkopfschrauben, M8x40 mm, Schlüsselweite 5,5 mm

| Pfosten [Größe] | Profil [mm] | Länge [mm] | Standort ¹ [WLZ] | Bespannung | | | Halter [Stück] | |
|--------------------|----------------|---------------|--------------------------------|-------------------|---------------------|-----------------------|-------------------|----------------------|
| | | | | Ebenen [Stück] | Fußebene [Größe] | Rumpfebene [Größe] | | Kopfebene [Größe] |
| 3000 | 80x40x2 | 3800 | 1 & 2 | 2 | 2000 | - | 1000 | 17 |
| 4000 | 100x40x2 | 4800 | 1 & 2 | 2 | 2000 | - | 2000 | 22 |
| 5000 | 100x40x3 | 6000 | 1 | 3 | 2000 | 2000 | 1000 | 28 |
| | 2 | | | | | | | |
| 6000 | 120x40x3 | 7000 | 1 | 3 | 2000 | 2000 | 2000 | 33 |
| | 2 | | | | | | | |

¹ Windzone (WLZ) Binnenland und Schneelastzone 1, 1a oder 2 (siehe Montagehinweise)



Ballfangzaun inoSport UNI L5, Doppelstabgitter 6 m Höhe

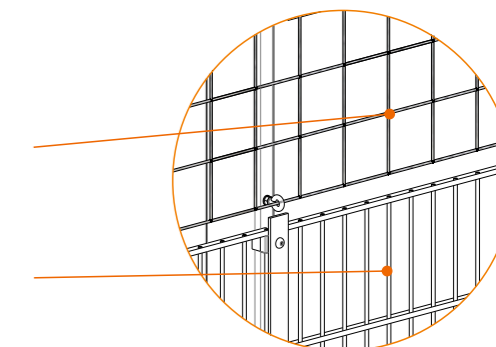


inoSport KOMBI L5

Kombinierte Bespannung

Netzebene Polypropylengewebe
Garnstärke 3-4 mm, Masche
100x100 mm, ein- oder mehrfarbig

Gitterebene
Doppelstabgitter Stabtyp 8/6/8
Maschenteilung **50 x 200**



- Pfostenkörper** Rechteckige Stahl-Hohlprofil, Toleranzen gem. EN 10219-2, 80x40, 100x40, 120x40, 120x60 mm
- Ausführung** Zwischen-, End- oder Eckpfosten **Links** bzw. **Rechts**
- Pfostenfuß** gerade zur Fundamenteinspannung
- Lochbild** Schraubdistanz Gitterverschraubung max. 200 mm
- Halter** **Gitterebene:** Kunststoff-Distanzhalter Modell PrimaFlex mit Metall-Gewindeinsatz M8 genietet
Netzebene: Metall Gewindeeinsätze M8 genietet, zur Seilführung mit Edelstahl-Ösenschrauben und Sechskantmutter, Seilabstand 1000 - 2000 mm
- Kopfabschluss** Kunststoff-Stopfen bündig
- Befestigung** Stahl-Rundlochleiste Größe 40x5, mehrteilig
- Schrauben** Linsenkopfschrauben, M8x40 mm, Schlüsselweite 5,5 mm

| Pfosten [Größe] | Profil ² [mm] | Länge [mm] | Standort ¹ [WLZ] | Bespannung | | | Horizontalseile [Stück] | Spannbrücken Rückspann-/Eckpfosten [Stück] | |
|--------------------|-----------------------------|---------------|--------------------------------|-------------------|------------------------|----------------------|----------------------------|--|-------------------|
| | | | | Ebenen [Stück] | Gitterebene [Größe] | Netzebene [Größe] | | | Halter [Stück] |
| 4000 | 100x40x2 | 4800 | 1 & 2 | 2 | 2000 | 2000 | 11 | 2 oder 3 | 2 |
| 5000 | 100x40x3 | 6000 | 1 & 2 | 2 | 2000 | 3000 | 11 | 3 oder 4 | 2 |
| 6000 | 120x40x3 | 7000 | 1 & 2 | 2 | 2000 | 4000 | 11 | 3 oder 5 | 3 |

¹ Windzone (WLZ) Binnenland und Schneelastzone 1, 1a oder 2 (siehe Montagehinweise), ² Pfostenachsmass 2,52 m (Einzelfeldmontage)



Ballfangzaun inoSport KOMBI L5, Doppelstabgitter - Netzbespannung 10 m Höhe

INOVA[®] Barrieren

Absperr- oder Leitsystem

Wir bieten unseren Kunden qualitativ hochwertige Barriere Systeme an, die natürlich auch mit Bandenwerbungselementen ihrer Sponsoren ausgestattet werden können. Hierbei sind viele verschiedene Nutzungen der Barriere Systeme denkbar: Als umlaufende Barriere Systeme mit Bandenwerbung für Sportplätze und Stadien, als Barriere Systeme mit Prallschutzelementen für Hockeyfelder oder auch als hochwertige Einfassung für Soccer Courts mit entsprechenden Bandenelementen. In jedem Fall bleiben mit Barriere Systemen von uns keine Kundenwünsche offen!

Dabei besitzt insbesondere unser Barriere System mit innenliegenden Verbindungselementen eine optimale und formschöne Konstruktion, die einen nahtlosen Übergang der einzelnen Barrierenholme zur Folge hat. Neben dem positiven optischen Effekt bietet diese Ausführung den nicht zu unterschätzenden Vorteil, dass keine vorstehenden Verbindungselemente existieren. Denn wer kennt nicht den Effekt, bei außenliegenden Verbindern auch schon mal kurz an den hervorstehenden Teilen hängen geblieben zu sein. Unsere Barriere Systeme können wahlweise in pulverbeschichteter Ausführung mit allen gängigen RAL-Farbtönen oder alternativ in eloxierter Variante geliefert werden.



Selbstverständlich bieten wir auch verschiedene Türen, Toranlagen und Durchgänge für die Barriersysteme an. Hierbei reicht unser Angebot von einfachen Varianten wie z.B. Schlupftüren oder auch Einschubrohren mit Kugelknopf bis hin zu 2-flügeligen Toranlagen für größere Pflegefahrzeuge. Unser Sortiment im Bereich der Barriere Systeme beinhaltet unter anderem folgende Produkte:



Konstruktionsmerkmale:

- Oberholm (Handlauf) und Standpfosten Ø 60 x 2,5 mm Wandstärke, Aluminium
- Eckwinkel - Endwinkel oder Kniestück 90° Bögen
- T-Stücke - Verbindung Oberholm mit Standpfosten (Detail Bild)
- Endkappen wie 90° Eckstück und T-Stück aus Alu-Druckguss
- Zwischenmaß 2500 mm
- Höhe Standpfosten 1100 mm ab Oberkante FFB
- Füllung: Doppelstabgitter oder Bandenwerbung
- Durchgänge - Tore und Türen
- Rostfrei - wartungsfrei
- Pulverbeschichtet

Einfache Montage - Selbstbau
Rohre einfach eingesteckt und durch vormarkierte Bohrlöcher befestigen

Funktionell, sichernd und anpassbar...

Einsatzbereich

Sportplatzbarrieren für mehr Sicherheit und oder als Werbeträger

- Sport- und Bolzplätze
- Tribünen
- Freizeiteinrichtungen
- Bürgersteige



Barriere

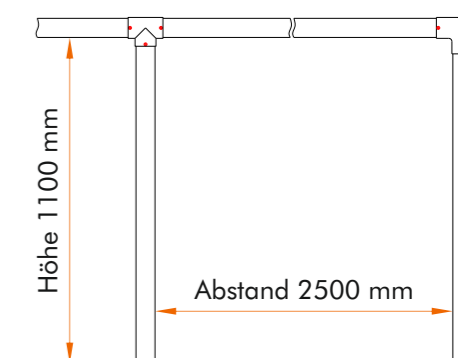


4,0 m hoher Ballfangzaun Gitter/Gitter



Barrieretür

Abmessungen
Oberholmlänge max. 5 m,
Pfostenabstände ca. 2,5 m



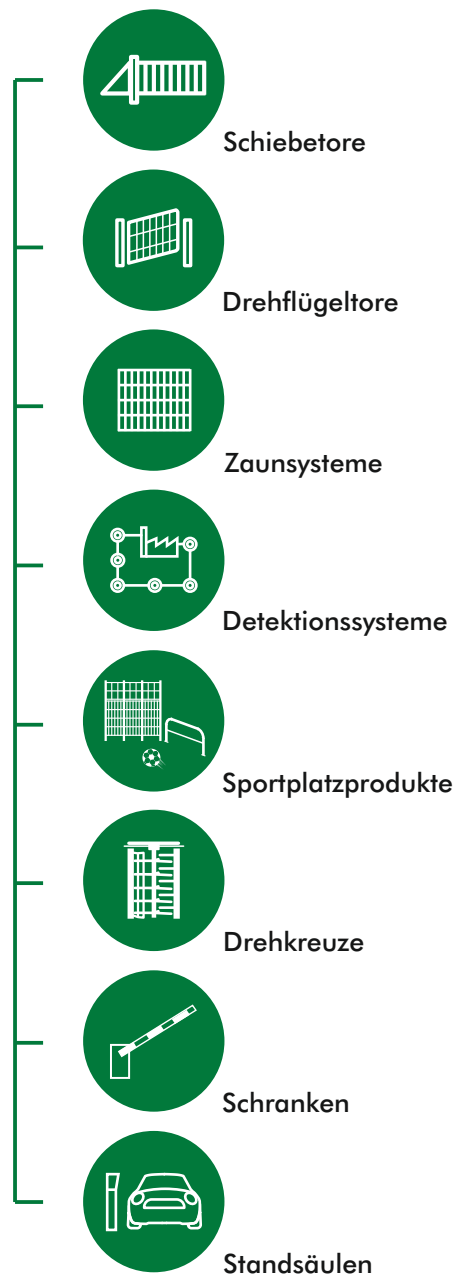
Perimeterschutz

Komplett aus einer Hand

Wir verstehen Perimeterschutz als Konzept mit perfekt aufeinander abgestimmten mechanischen und elektronischen Sicherungskomponenten.

Qualität, Sicherheit und Langlebigkeit zeichnen unsere Produkte aus und machen INOVA Perimeterschutz für Sie zu einer sicheren Investition.

Mit unserem dichten Netzwerk aus qualifizierten Fachhändlern haben Sie immer einen kompetenten Ansprechpartner vor Ort.



Ihr Partner
für integrierten Perimeterschutz

berlemann

Berlemann Torbau GmbH
Ulmenstraße 3
D - 48485 Neuenkirchen
Tel.: +49 5973 9481-0
Fax: +49 5973 9481-50
E-Mail: info@berlemann.de



www.berlemann.de